



# OPTIK

Mikroskope in Medizin & Technik



## Twin

Blue & White

# Flexion

The Microscope Family



Nous voulons des dentistes **satisfaits**.  
Et des patients **heureux**.



Designed,  
developed and  
made in Germany

## Une plus grande flexibilité. Pour des traitements réussis.

Depuis 2007, **CJ-Optik** est une entreprise performante dans le domaine de la microscopie dentaire. Avec des distributeurs dans 75 pays à travers le monde, nous recherchons des solutions efficaces dans l'intérêt des dentistes et des patients.

**Notre objectif** est de concevoir de manière optimale la famille de microscopes dentaires Flexion à chaque stade d'évolution pour les applications et les méthodes de traitement les plus modernes.

**Les deux nouveaux microscopes dentaires Flexion *twin*** avec leur système de filtre sélectif de pointe répondent aux exigences les plus élevées de la dentisterie moderne grâce à leurs nombreuses caractéristiques techniques.

Flexion *twin* - Made *to win*

# Twin

## Double Pouvoir

Les deux nouveaux modèles Flexion portent la désignation "Twin", car tous deux sont équipés de deux LED. La deuxième LED du Twin Blue génère une fluorescence alors que la deuxième LED du Twin White double l'intensité lumineuse. Pour une expérience microscopique exceptionnelle.

### Lentille Grand Angle

Plus les lentilles sont grandes et meilleur est leur revêtement, plus l'image est lumineuse et nette

### Bonnettes Réglables

Pour les porteurs de lunettes

### Réglage IPD

Une seule main, large plage de réglage de 55 à 75 mm

### SensorUnit

Contrôlez facilement l'enregistrement de photos ou de vidéos d'un simple toucher. **Inclus l'affichage du positionnement des Filtres.**

### Diaphragme à iris

Pour la LED avant

### Sélection des Filtres

Blanc - Naturel - Orange - Vert

### Très Haute Transmission Lumineuse

Débit pour une visualisation et une documentation optimales

### VarioFocus<sup>3</sup>

Plus de distance de travail pour plus de confort et un positionnement plus ergonomique

### Grossissement

Changeur de grossissement 5 positions full-apochromatique

**MonoGlobe**  
Le système d'équilibrage en apesanteur pour une position de travail ergonomique

### Ergotube 30°

Avec tube binoculaire inclinable 0-200°

### Sortie Imagerie 4K, HD et Smartphone

Optimisé pour les derniers appareils photo numériques (APS-C et FullFrame). Alimentation continue de toutes les caméras Sony Alpha

### Mode fluorescence (Twin Blue)

Ou  
Mode Boost (Twin White)

situé à gauche

### Mode anti-reflets

Élimine les reflets indésirables sur la dent

### Diaphragme à iris

Pour la LED arrière

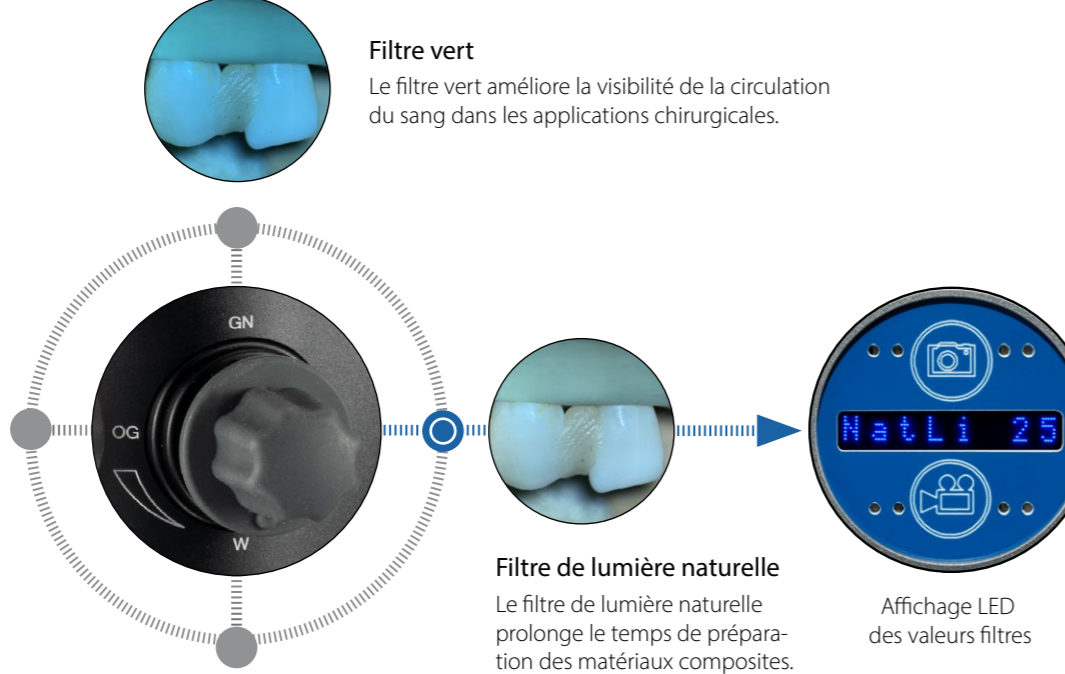


# Sélection des Filtres

# Bleu & Blanc

## Pour différentes méthodes de travail

Fidèle à la devise « Vous ne pouvez traiter que ce que vous pouvez voir », le système de Sélection des Filtres des microscopes Flexion rend la dentisterie plus efficace et précise. Tous les filtres présentés sur cette page sont intégrés dans les deux versions Twin.



**Filtre orange**  
Le filtre orange évite le durcissement des composites lors de la préparation des restaurations / adhésifs.

**Filtre vert**  
Le filtre vert améliore la visibilité de la circulation du sang dans les applications chirurgicales.

**Lumière blanche (sans filtre)**  
La lumière blanche est le réglage standard avec un champ de vision homogène et une température de couleur de 5,500 K.

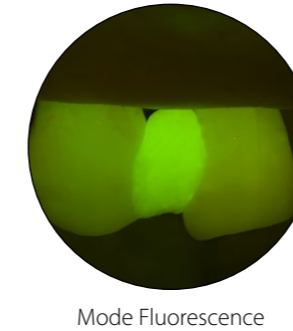
**Filtre de lumière naturelle**  
Le filtre de lumière naturelle prolonge le temps de préparation des matériaux composites. Le rendu est plus proche de la vraie lumière chaude que le filtre orange. Visibilité améliorée pour les passages entre les tissus durs et mous.

**Affichage LED des valeurs filtres**

**Filtre polarisant (mode anti-reflets)**  
Le système Anti-reflets permet d'éliminer facilement toutes les réflexions indésirables sur la dent, causées par la lumière, et vous permet de voir la structure de la dent. Le filtre de polarisation est activé à l'aide d'une commande sur le côté gauche du microscope.

## Ce sont des jumeaux. Mais pas identiques.

Le nom «Twin» indique que les deux modèles sont équipés de deux sources de lumière LED. Alors que le Twin Blue utilise sa lumière fluorescente pour représenter les limites normalement invisibles et les transitions entre le matériau dentaire et les obturations, le Twin White a la pleine puissance de deux LED qui pénètrent même dans les canaux radiculaires les plus profonds.

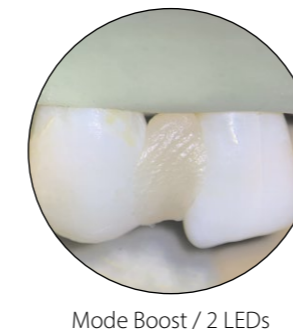


## Twin Bleu

### Visibilité grâce à la fluorescence

En plus de la LED blanche, le Flexion Twin Bleu est équipée d'une seconde LED (bleu foncé), qui améliore l'identification des matériaux de restauration, du tartre et des caries. La lumière UV provoque une fluorescence orange / rouge des porphyrines à l'intérieur des bactéries cariées.

Le mode de fluorescence est réglé à l'aide d'une molette placée de manière ergonomique avec la main droite.

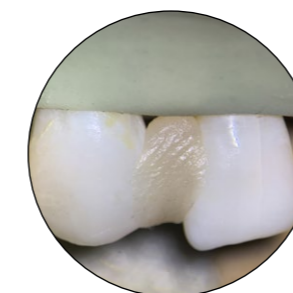


## Twin Blanc

### Mode Boost jusqu'à 200.000 Lux

La version blanche du Flexion Twin tient compte du souhait de nombreux dentistes d'avoir une zone de traitement particulièrement bien éclairée en fournissant une deuxième LED blanche pour une luminosité supplémentaire. Avec le Twin White, l'énorme puissance allant jusqu'à 200 000 Lux des deux lampes LED est visible. Les deux LED peuvent être commutées indépendamment l'une de l'autre pour identifier les structures dans le canal radiculaire.

La luminosité du boost est réglée à l'aide du joystick.



## Le Joystick

La sélection des filtres est un jeu d'enfant avec le joystick. En tournant le joystick, l'intensité lumineuse est réglée entre 0 et 99. En poussant le joystick, tous les paramètres de filtres peuvent être enregistrés séparément. De plus, un mode de réglage rapide par pas de 10 peut également être utilisé.



# Optiques



# Pour les meilleures résultats

## Conception Optique Avancée

Les microscopes CJ-Optik Flexion sont très appréciés pour leur qualité d'image supérieure. Ce n'est que grâce à la communication entre le concepteur d'optiques et CJ-Optik que les spécifications optimales peuvent être développées et mises en œuvre. Avec l'utilisation d'optiques apochromatiques dans le microscope Flexion, les dentistes peuvent détecter les meilleurs détails de couleur et de structure.

## Éclairage parfait

L'éclairage LED sans ventilateur fournit une zone de traitement parfaitement éclairée avec un indice de rendu des couleurs élevé et 5500 K. À l'épreuve du temps avec une durée de vie de 65 000 heures. Le diaphragme indique toujours à l'assistant le site de traitement exact et empêche la lumière de tomber dans les yeux du patient.

## VarioFocus

Choisissez entre le VarioFocus2 (200-350 mm) ou le VarioFocus3 (210-470 mm) et des optiques plan-apochromatiques correctement assemblées. L'excellente transmission lumineuse offre des résultats optimaux de visualisation et de documentation. Lentille de protection amovible avec revêtement hydrophobe (HPC). Index de correspondance pour une transmission la plus élevée et de faibles taux de réflexions.

## Les Détails font la Différence

Pour ne citer que quelques-unes des nombreuses fonctionnalités remarquables qui rendent le travail avec les microscopes Flexion si confortable :

- Réglage individuel de l'oculaire
- Grand dégagement oculaire avec bonnette de sortie plus grande
- Réglage IPD disponible en option

# Des traitements sans stress

## Flexion

Quiconque a déjà travaillé avec l'un de nos microscopes sait pourquoi nous les appelons Flexion. Nous considérons le Flexion comme une extension mobile des yeux du dentiste. La position de traitement verticale du dentiste assure une posture détendue et évite ainsi les problèmes de cou et de dos à long terme.

## MonoGlobe

Le MonoGlobe de conception unique est le système d'équilibrage des mouvements en apesanteur. Le système de couplage permet un repositionnement fluide et en douceur dans tous les angles sans avoir à régler les freins.

## La Qualité du Contact des Commandes

Les commandes placées de manière ergonomique garantissent que toutes les fonctions sont immédiatement à portée de main pour tous les changements en cours de traitement.

## Gestion des câbles

HDMI, USB, alimentation de la caméra et du moniteur 24 V sont intégrés dans le bras pour une gestion des câbles plus propre. USB, HDMI, alimentation du moniteur médical intégrée pour un meilleur flux de travail. Pas de câbles à fibres optiques fragiles qui se cassent ou s'emmêlent.

# Ergonomies



Primé pour le Design.  
Dessiné pour les Dentistes.



Que vous préférerez documenter le traitement en 4K, en HD ou avec un smartphone: les longueurs focales et les optiques ont été spécialement conçues pour correspondre parfaitement aux derniers appareils photo numériques d'aujourd'hui.



### Sortie 4K

Pour boîtiers plein format Sony, Nikon ou Canon



### Sortie HD

Pour boîtiers APS-C Sony, Nikon ou Canon



### Sortie Smartphone

Compatible avec tous les smartphones.  
Application MicVision



### SensorUnit

Pour boîtier Sony (plein format ou APS-C)



### Connectivité Intégrée

Les bras Advanced avec HDMI, 24 V, USB, alimentation directe pour le boîtier depuis le microscope

CJ-Optik  
recommande  
**SONY α**



## Gagnez du Temps pour les Choses Importantes

Avec le logiciel MicroVis spécialement développé pour les microscopes Flexion, les fichiers image et vidéo du traitement sont placés de manière pratique et sécurisée dans le dossier de votre patient. Grâce à sa convivialité, MicroVis soulage votre équipe et vous fait gagner un temps important. MicroVis est disponible en option et compatible avec tous les systèmes de gestion de cabinet courants.

- Idéal pour communiquer efficacement avec les patients et les assistant(e)s
- Standardisation du flux de travail de documentation vidéo et image
- Gestion des patients
- Montage de photos et de vidéos
- Prend en charge les modalités DICOM

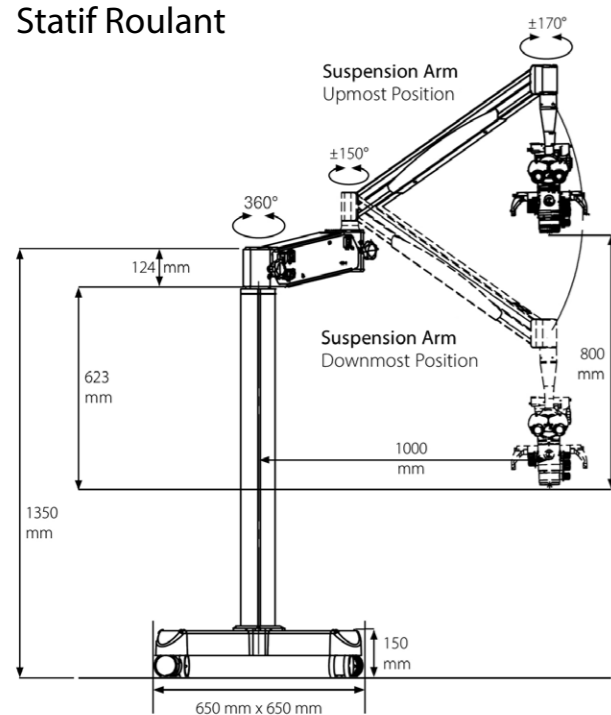


# Options d'installation

## Flexible et personnalisé

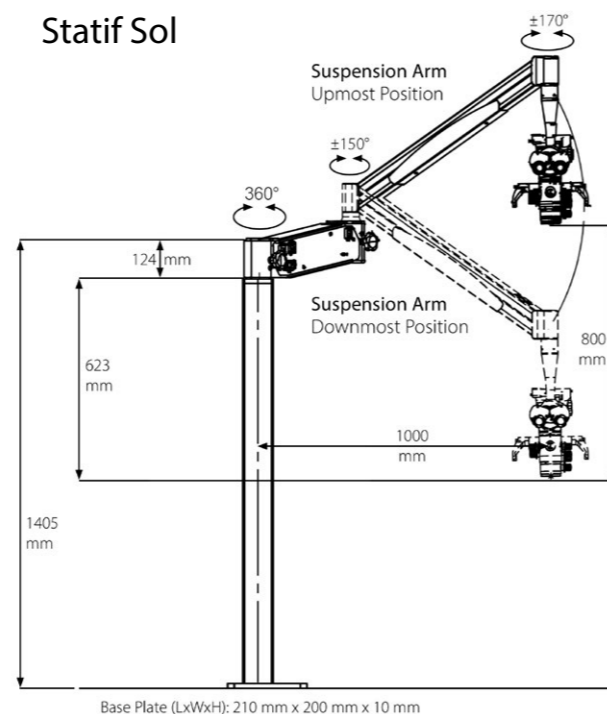
Flexion - Le nom dit tout, même avec les différentes options de montage. En plus des dimensions indiquées ici, CJ-Optik propose également des hauteurs et des longueurs sur mesure de toutes les pièces du trépied afin d'adapter au mieux l'assemblage aux locaux. De plus, les pièces peuvent être interchangeables (par exemple lors du passage d'un montage au sol au plafond).

### Statif Roulant



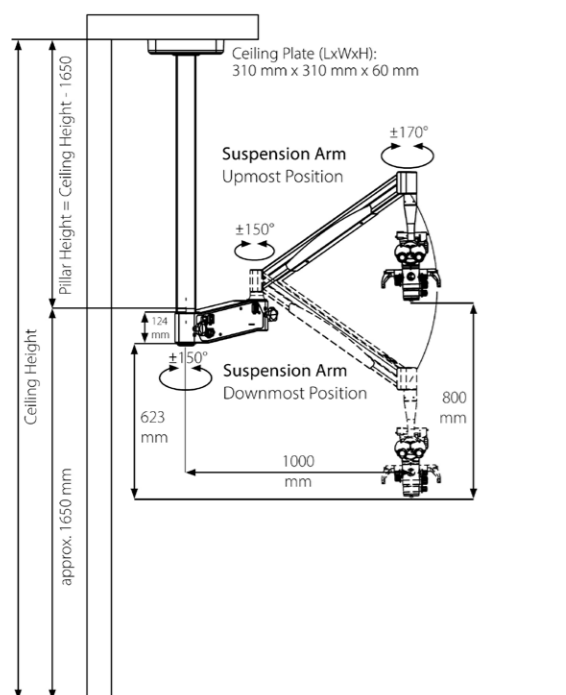
Idéal pour une utilisation dans plusieurs pièces.

### Statif Sol



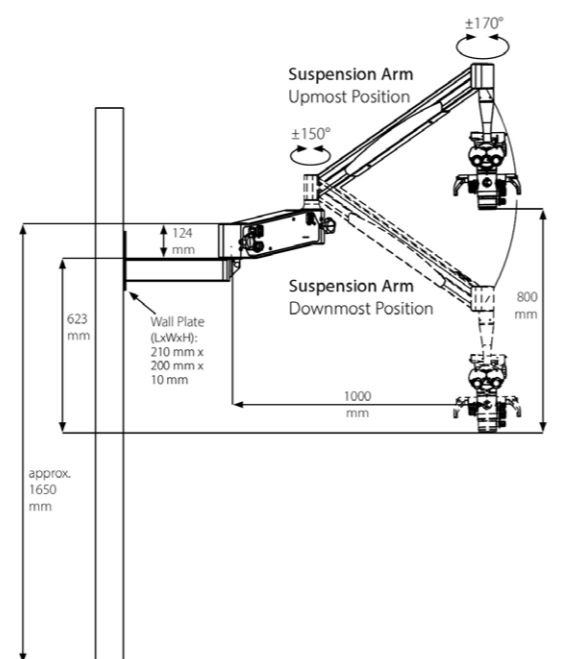
L'alternative peu encombrante au support mobile.

### Statif Plafond



Libère de la place au sol. La hauteur de la colonne sera ajustée à la hauteur du plafond.

### Statif Mural



L'alternative au montage plafond.

# Le Design rencontre la Performance.



## Déclaration du jury

«Un produit high-tech performant au design très progressif et contemporain.»

Le German Design Award contribue directement au succès commercial global. Les prix ne seront attribués qu'à des projets qui représentent véritablement des contributions pionnières au paysage du design allemand et international. Le jury international très estimé le garantit. Le German Design Award identifie et présente des tendances de design uniques: un concours qui fait progresser la scène orientée design. ([www.german-design-award.com](http://www.german-design-award.com))

La construction monocoque exclusive offre la pureté de la forme et la perfection de la fonction. Le microscope est créé en utilisant une philosophie de **conception minimaliste**, exigeant que moins soit vraiment plus. Tous les éléments essentiels sont inclus pour créer un **système sans compromis d'élégance et de simplicité**. (CJ-Optik)



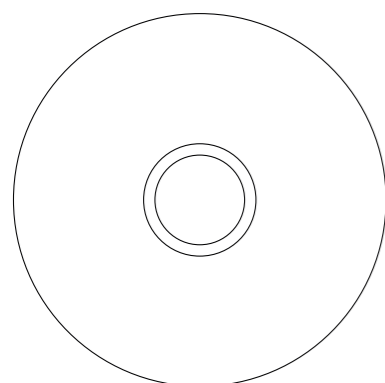




## Binoculaires f 200

Par rapport à la distance focale normale de 170 mm, les nouveaux binoculaires f200 conduisent à un grossissement accru de 15%.

*Compatible avec tous les microscopes Flexion CJ-Optik.*



## Oculaire avec réticule

L'oculaire avec réticule vous permet de centrer la position de l'image. Cela aidera votre assistant(e) et vos réalisations photo et vidéo.

*Compatible avec tous les microscopes Flexion CJ-Optik.*



## La Sécurité d'abord : Filtre Laser

Nous accordons la priorité à la sécurité lorsque vous travaillez avec un outil laser. Notre filtre laser avec une plage de 705 à 1290 nm garantit que vos yeux sont en sécurité à tout moment. Assemblage facile : il vous suffit de retirer la tête binoculaire puis d'insérer le filtre. Lorsque le filtre n'est pas nécessaire, retirez-le simplement un peu.

*Compatible avec tous les microscopes Flexion CJ-Optik.*



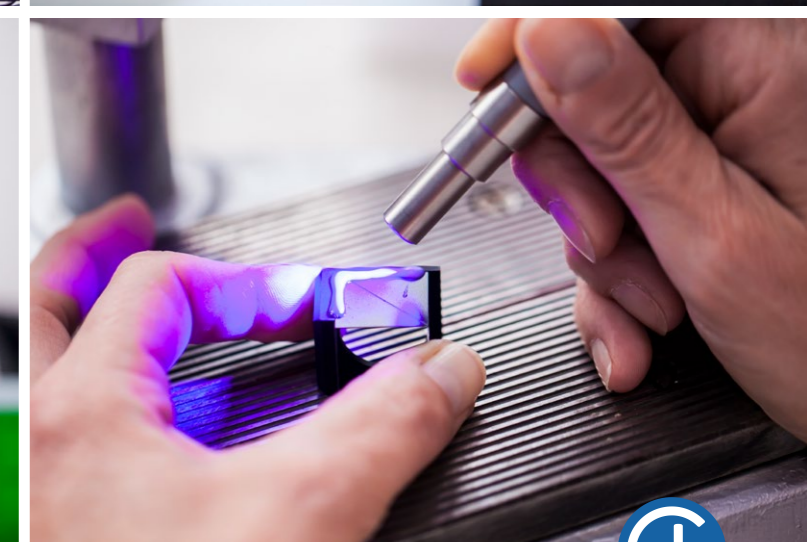
## Protection anti-éclaboussures

CJ-Optik propose un pare-éclaboussures pour protéger les dentistes et les patients pendant le traitement avec les microscopes Flexion. Avec un montage simple sans outils, les plaques en plexiglas pour l'oculaire et pour l'objectif sont fixées. L'ensemble est disponible en deux tailles.

*Compatible avec tous les microscopes Flexion CJ-Optik.*



Notre production interne est située à Asslar, à proximité immédiate de la « Cité de l'optique » Wetzlar. La production est conforme aux normes CE et ISO 9001: 2015 garantissant ainsi la plus haute qualité et fiabilité. Nous profitons de l'expertise exceptionnelle de la région en coopérant avec le « réseau Wetzlar » et les fournisseurs locaux.



# Caractéristiques Techniques

Flexion <sup>twin</sup> Blue & White	
Système de grossissement	Changeur de grossissement apochromatique 5 positions / 0,4 -2,5
Oculaires	Oculaires grand champ WF 12,5 x Oculaires grand champ WF 12,5 x / réticule *
Tube binoculaire	F = 170 mm apochromatique / tube inclinable à 180 °
Base stéréo	24 mm pour une vision 3D optimisée
Système de mise au point	VarioFocus <sup>2</sup> 200-350 mm / Plan-APO / filtre de protection* VarioFocus <sup>3</sup> 210-470 mm / Plan-APO / filtre de protection* VarioFocus avec filtre de protection hydrophobe *
Système d'éclairage	<b>Twin Blue:</b> jusqu'à 100.000 Lux (LED arrière blanche) Fluorescence (LED avant bleu foncé) <b>Twin White:</b> jusqu'à 200.000 lux (LED blanches avant et arrière) LED haute puissance sans ventilateur 5.500K / 65.000 h durée de vie 2° avec diaphragme en continu (pour LED avant et arrière)
Sélecteur de Filtre	Filtre lumière naturelle Filtre orange Filtre vert Lumière blanche (sans filtre) (Sélection via joystick) Filtre polarisant (combinable avec la LED arrière blanche uniquement) Affichage du contrôle LED
Mouvement	MonoGlobe, orientation sur 355 °
Poignées	Poignées ergonomiques, réglables à 360 °
Asepsie	1 x set d'asepsie pour les poignées et boutons (stérilisable)
Documentation	Séparateur intégré 50:50 Sortie 4K / FullFrame * Sortie HD / APS-C * Sortie Smartphones * Commandes SensorUnit pour photo / vidéo Application MicVision (iOS) * Logiciel MicroVis *
Alimentation	Adaptateur secteur pour tous les boîtiers Sony Alpha, smartphones
Statifs	Roulant *, Mural *, Plafond *, Sol *, Fauteuils *

\* En option





© Yuliya Loginova - stock.adobe.com

## CJ-Optik GmbH & Co. KG

Willeckstrasse 1  
35614 Asslar-Werdorf  
Allemagne

Téléphone : +49 (0) 64 43 - 81 81 33 0  
Fax : +49 (0) 64 43 - 81 81 33 9

info@cj-optik.de  
www.cj-optik.de

 facebook.com/cjoptik

 cjoptik



 **OPTIK**  
Mikroskope in Medizin & Technik

## Notre distributeur exclusif en France :

### 3MC Concept Sarl

1 Place Paul Verlaine  
92100 – Boulogne-Billancourt  
France

Téléphone : +33 1 47 09 60 18

contact@3mc-concept.fr  
www.3mc-concept.fr

 facebook.com/cjoptikfrance

 michelchataigner



 **3MC Concept**  
VOS MAINS MÉRITENT DE VOIR !